

# Deutsches Feuerwehr Fitness-Abzeichen DFFA



Unterstützt von **Dräger**



## Ausdauer

- Laufen
- Schwimmen
- Radfahren



## Kraft

- Klimmziehen
- Bankdrücken
- Leitersteigen



## Koordination

- Parcours
- Kasten-Bumerang-Test
- Kombi-Schwimmen



online unter [www.dfs-ev.de](http://www.dfs-ev.de)



Stand: 05.2014

# **Deutsches Feuerwehr-Fitness-Abzeichen (DFFA)**

Präambel

Eine überdurchschnittliche körperliche Leistungsfähigkeit ist im Feuerwehr-Einsatzdienst neben dem fachlichen Wissen und Können notwendige Voraussetzung zur sachgerechten Erfüllung der gesetzlich übertragenen Aufgaben. Nur so kann der Feuerwehrangehörige dem täglichen Feuerwehrdienst mit seinen ständig wechselnden und plötzlich auftretenden Gefahrensituationen jederzeit gerecht werden.

Sport- und Gesundheitsförderung bei der Feuerwehr ist eine unverzichtbare berufliche Notwendigkeit und sollte sich daher an den Grundsätzen "Erhaltung der Dienstfähigkeit, Einsatzfähigkeit und Leistungsfähigkeit" orientieren.

Das DFFA ist das sportliche Ehrenzeichen der Feuerwehr als Auszeichnung für gute und vielseitige körperliche Leistungsfähigkeit. Es bietet für jeden Feuerwehrangehörigen die Möglichkeit, die körperliche Fitness in Bezug auf den Feuerwehreinsatzdienst zu überprüfen.

## **1 Vorbemerkung**

Personenbezogene Bezeichnungen, die nur in der männlichen Form aufgeführt sind, beziehen sich auf das weibliche und das männliche Geschlecht gleichermaßen. Auf die weibliche Form wurde zugunsten eines besseren Text- bzw. Leseflusses verzichtet.

Das DFFA kann an alle Angehörigen der Feuerwehren sowie an Angehörige weiterer BOS-Organisationen verliehen werden.

Der Bewerber muss nicht im aktiven Einsatzdienst stehen, aber mindestens 18 Jahre alt sein. Für Pensionäre bestehen keine gesonderten Leistungsanforderungen, für Jugendliche ist ein eigenes Jugend-DFFA in Vorbereitung.

Die Prüfungen zum DFFA dürfen nur von gesunden Bewerbern abgelegt werden. Im Zweifel wird eine ärztliche Untersuchung empfohlen.

Die DFFA-Prüfung ist innerhalb eines Kalenderjahres (1.1. bis 31.12.) abzulegen.

Die persönlichen Angaben und die Erfüllung der Leistungsanforderungen zum Zwecke der Verleihung oder Bestätigung, sowie zur statistischen Auswertung im Rahmen des DFFA werden elektronisch gespeichert und genutzt.

## **2 Abnahme, Verleihung und Organisation**

Abnahmeberechtigt sind die Landessportreferenten (LSR) der einzelnen Bundesländer sowie die durch die DFS autorisierten Sportbeauftragten oder Abnahmeberechtigten der Feuerwehren.

Die Verleihung erfolgt durch den jeweiligen Landessportreferenten.

Die Kontaktdaten der Abnahmeberechtigten und Landessportreferenten sind auf der Internetseite der DFS unter [www.dfs-ev.de](http://www.dfs-ev.de) abrufbar.

## **3 Leistungen**

Die Disziplinen sind in drei Gruppen aufgeteilt:

- Ausdauer
- Kraft
- technisch-koordinative Disziplinen

Aus jeder Gruppe muss nur eine Disziplin erfüllt werden. Es kann die Übung ausgewählt werden, die am besten zusagt. Die Auswahl bezieht sich auf die in der

Leistungstabelle (siehe 4 bzw. 6) aufgeführten Disziplinen sowie auf Zusatzangebote (siehe 5).

Für die Einordnung in eine Altersklasse ist das Geburtsjahr entscheidend.

Das DFFA wird in den Stufen Bronze, Silber und Gold verliehen.

Die Stufe Bronze bescheinigt eine befriedigende körperliche Fitness.

Die Stufe Silber wird für gute körperliche Fitness und die Stufe Gold für sehr gute körperliche Fitness verliehen.

Für das Erreichen der Stufen Silber und Gold müssen in allen drei Disziplingruppen die Leistungen in der jeweiligen oder der höheren Stufe erbracht werden.

Leistungen, die im Kalenderjahr bei Wettkämpfen unter Aufsicht der für die Sportart zuständigen Fachverbände oder bei Feuerwehrwettkämpfen, wie z.B. Landesmeisterschaften erzielt wurden, werden anerkannt, wenn dabei die Bedingungen des DFFA erfüllt und die Leistungen durch Ergebnisprotokolle nachgewiesen werden.

## 4 Disziplinen der Leistungstabelle

### 4.1 Ausdauer

#### 4.1.1 Laufen

Der 5000 m-Lauf wird auf einer geeigneten und vermessenen Strecke durchgeführt. Die Laufstrecke darf nicht verlassen werden.

Die Leistungsanforderungen können nicht auf einem Laufband erbracht werden.

Altersklasse		1	2	3	4	5	6	7
Disziplin	Stufe	bis 29 Jahre	30 - 34	35 - 39	40 - 44	45 - 49	50 - 54	ab 55
Laufen 5000 m ( in min )	<b>B</b>	25:00	26:30	28:00	29:30	31:00	32:30	34:00
	<b>S</b>	22:30	24:00	25:30	27:00	28:30	30:00	31:30
	<b>G</b>	20:00	21:30	23:00	24:30	26:00	27:30	29:00

#### 4.1.2 Schwimmen

Beim 1000 m-Schwimmen ist der Schwimmstil nicht vorgeschrieben und kann gewechselt werden. Die Strecke ist ohne Unterbrechung zu bewältigen. Bei der Wende muss der Beckenrand mit einem Körperteil berührt werden. Hilfsmittel sind nicht gestattet. Im Freigewässer ist ein Neoprenanzug zulässig.

Altersklasse		1	2	3	4	5	6	7
Disziplin	Stufe	bis 29 Jahre	30 - 34	35 - 39	40 - 44	45 - 49	50 - 54	ab 55
Schwimmen 1000 m ( in min )	<b>B</b>	26:00	27:00	28:00	29:00	30:00	31:00	32:00
	<b>S</b>	23:00	24:00	25:00	26:00	27:00	28:00	29:00
	<b>G</b>	20:00	21:00	22:00	23:00	24:00	25:00	26:00

### 4.1.3 Radfahren

Beim 20 km-Radfahren ist eine vermessene und möglichst ebene Strecke zu wählen. Es kann jedes Fahrradmodell ohne Fremdantrieb genutzt werden. Es besteht Helmpflicht.

Der Leistungsnachweis kann nicht auf einem Fahrradergometer erbracht werden.

Altersklasse		1	2	3	4	5	6	7
Disziplin	Stufe	bis 29 Jahre	30 - 34	35 - 39	40 - 44	45 - 49	50-54	ab 55
Radfahren 20 km ( in min )	<b>B</b>	45:00	47:00	49:00	51:00	53:00	55:00	57:00
	<b>S</b>	39:00	41:00	43:00	45:00	47:00	49:00	51:00
	<b>G</b>	34:00	36:00	38:00	40:00	42:00	44:00	46:00

## 4.2 Kraft

### 4.2.1 Bankdrücken

Das Hantelgewicht beträgt einheitlich 40 kg.

In Rückenlage auf einer Bank liegend erfasst der Bewerber die Hantel beidhändig und fixiert sie auf den gestreckten Armen. Die Füße müssen erhöht aufgestellt oder über dem Körper gekreuzt werden. (Abbildungen) Die Übung beginnt mit dem Beugen der Arme bis die Hantel die Brust berührt. Anschließend wird die Hantel bis zur völligen Streckung der Arme nach oben gedrückt. Hilfsmittel sind nicht zulässig. Wird nicht mit geführter Hantel gearbeitet, so ist der Bewerber durch zwei Helfer rechts und links zu sichern.



Altersklasse		1	2	3	4	5	6	7
Disziplin	Stufe	bis 29 Jahre	30 - 34	35 - 39	40 - 44	45 - 49	50 - 54	ab 55
Bankdrücken 40 kg (Wiederholungen)	<b>B</b>	15	14	13	12	11	10	9
	<b>S</b>	30	28	26	24	22	20	18
	<b>G</b>	50	47	44	41	38	35	32

## 4.2.2 Klimmziehen

Die Übung beginnt aus dem freien Hang mit gestreckten Armen. Es kann wahlweise der Kamm- oder Ristgriff verwendet bzw. zwischen beiden gewechselt werden. Nur durch Beugen der Arme ist der Körper nach oben zu ziehen bis das Kinn über die Stange reicht. Ohne komplette Streckung der Arme zwischen den Wiederholungen erfolgt keine Zählung des Versuchs. Hilfsmittel sind nicht zulässig.

Altersklasse		1	2	3	4	5	6	7
Disziplin	Stufe	bis 29 Jahre	30 - 34	35 - 39	40 - 44	45 - 49	50 - 54	ab 55
Klimmziehen (Wiederholungen)	<b>B</b>	7	6	5	4	3	2	2
	<b>S</b>	10	9	8	7	6	5	4
	<b>G</b>	16	15	14	13	12	11	10

## 4.2.3 Endlosleiter

Für die Übung können alle Modelle von Endlosleitern verwendet werden. Die Übung wird bei mittlerer Steiggeschwindigkeit (ca. 0,35 m / sec) durchgeführt. Der Bewerber steigt in kompletter Feuerwehrsutzbekleidung mit Helm, Handschuhen, Stiefeln, Atemschutzgerät, ohne Maske, ohne Haltegurt. Als anrechenbare Leistung wird die erreichte Steighöhe gewertet, die der Bewerber bis zum Ende der Übung erreicht hat. Die Übung ist beendet, wenn der Bewerber abbricht, die voreingestellte Steighöhe erreicht ist oder die Leiter durch eine Sicherheitseinrichtung (z.B. Lichtschranke) zum Stillstand kommt.

Altersklasse		1	2	3	4	5	6	7
Disziplin	Stufe	bis 29 Jahre	30 - 34	35 - 39	40 - 44	45 - 49	50 - 54	ab 55
Endlosleiter ( in m )	<b>B</b>	60	60	40	40	30	30	20
	<b>S</b>	80	80	60	60	40	40	30
	<b>G</b>	99	99	80	80	60	60	40

## 4.3 technisch-koordinative Disziplinen

### 4.3.1 Parcours (Geräteaufbau siehe unten)

Station 1: Der Bewerber startet von der Startlinie aus, durchläuft nach 3 m die Slalomstrecke (vier hohe Stangen im Abstand von jeweils 1,80 m) und biegt nach rechts ab.

Station 2: Er überwindet das Kastenhindernis, Höhe:1,10 m (Pferd möglich) beliebig, landet auf einer Matte und

- Station 3: absolviert auf den längs aneinander liegenden Matten eine Rolle vorwärts, eine halbe Drehung und eine Rolle rückwärts. Judorollen sind ebenfalls möglich.
- Station 4: Danach durchkriecht er das Hindernis (lichte Höhe: max. 0,50 m) und biegt nach rechts ab,
- Station 5: durchläuft ein zweites Mal die Slalomstrecke und
- Station 6: steigt über den Kasten (Höhe:0,50 m) auf den Schwebebalken (Höhe: 0,90 m). Er überläuft den Balken (Medizinball in der Mitte muss liegen bleiben) und nimmt am Ende ein Gewicht (z.B. Sandsack 5 kg) auf. Dieses bringt er in einer Hand zum Balkenanfang, macht eine halbe Drehung und transportiert es in der anderen Hand zurück und legt es ab. Auf dem Balken geht er zurück und steigt über den Kasten ab. Kein Springen.  
Der Schwebebalken ist beidseitig durch Matten zu sichern.

Steht in der Sporthalle kein Schwebebalken zur Verfügung, ist der Einsatz einer umgedrehten erhöhten Langbank möglich. Das Gewicht ist dann außerhalb der Bank in entsprechender Höhe zu platzieren.

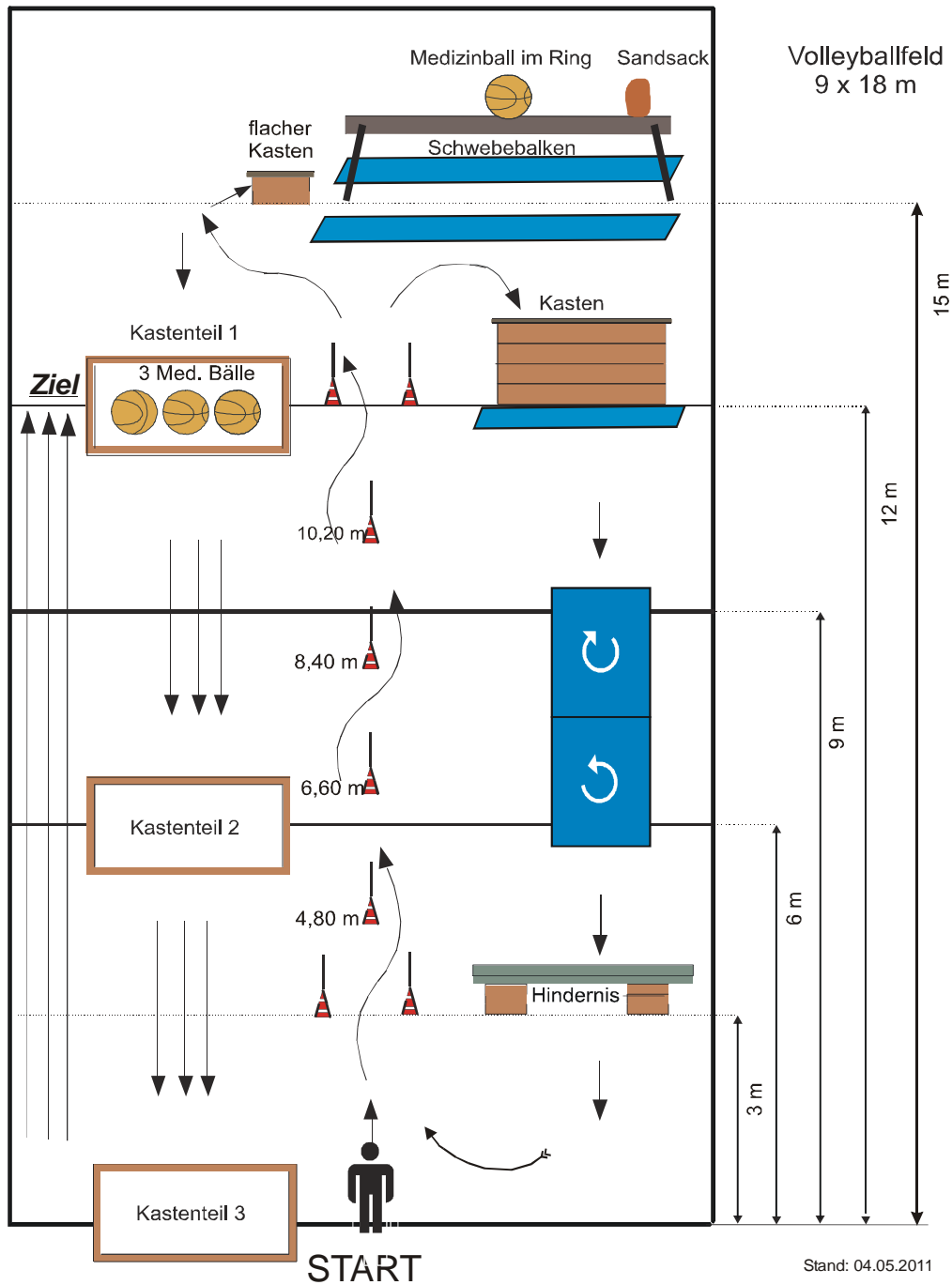
- Station 7: Er läuft zum mit drei Medizinbällen (je 5 kg, in Ausnahmefällen 3 kg) gefüllten Kastenteil 1.  
Die Bälle bringt er einzeln zum Kastenteil 2 und legt sie dort ab. Anschließend bringt er die Bälle wiederum einzeln zum Kastenteil 3 und von dort abschließend einzeln direkt zurück zum Kastenteil 1. Dabei darf kein Kastenteil übersprungen werden.  
Nach Ablegen des dritten Balls muss jeweils ein anderer aufgenommen und weitertransportiert werden.  
Nach Ablegen des 3. Balls im Kastenteil 1 erfolgt die Zeitnahme.  
Alle Kastenteile liegen mit den Zapfen nach unten.

- Hinweise:
- Bei unkorrekter Ausführung muss die betreffende Station in der laufenden Zeit wiederholt werden.
  - Muss der Bewerber den Balken (Station 6) verlassen (Gleichgewichtsproblem), wird die Station in der laufenden Zeit immer mit dem Aufstieg über den Kasten wiederholt.
  - Die Medizinbälle bei Station 7 müssen abgelegt, nicht geworfen werden. Verschiebt sich das Kastenteil oder springt der Ball weg, muss in der laufenden Zeit die Station durch den Bewerber korrigiert werden.

Geräteaufbau Parcours siehe nächste Seite.

Altersklasse		1	2	3	4	5	6	7
Disziplin	Stufe	bis 29 Jahre	30 - 34	35 - 39	40 - 44	45 - 49	50 - 54	ab 55
Parcours ( in min )	<b>B</b>	1:50	1:55	2:00	2:05	2:10	2:15	2:20
	<b>S</b>	1:35	1:40	1:45	1:50	1:55	2:00	2:05
	<b>G</b>	1:20	1:25	1:30	1:35	1:40	1:45	1:50

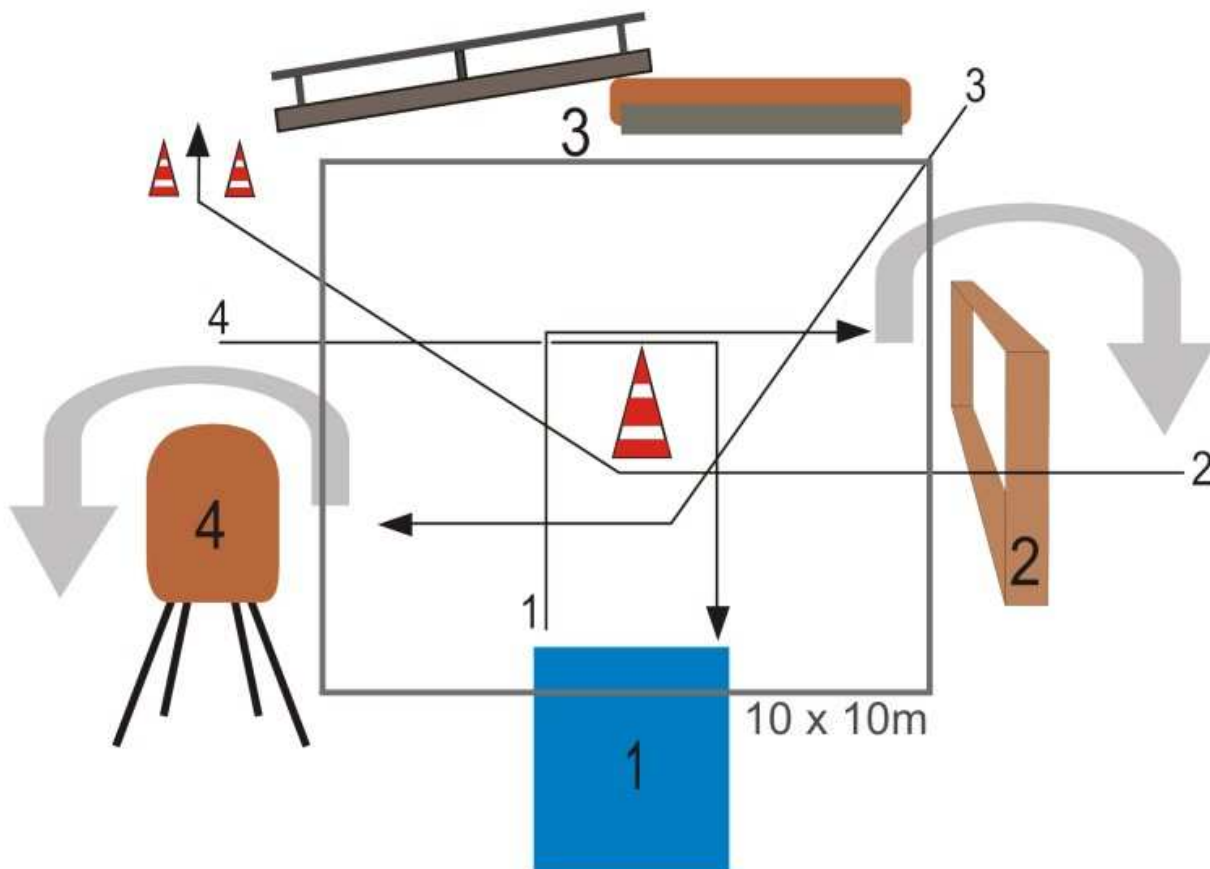
# Parcours DFFA



### 4.3.2 Kasten-Bumerang-Test

Der Bewerber startet vor der Matte (1) auf Signal des Prüfers mit einer Rolle vorwärts, läuft um den Markierungskegel nach rechts, überspringt ein querliegendes Kastenteil (2) und durchkriecht dieses auf dem Weg zurück zum Markierungskegel. Dieser wird wieder nach rechts umlaufen und der Bewerber balanciert von links durch eine markierte Gasse kommend über eine umgedrehte Langbank, die auf einem Kastenoberteil endet (3). Danach geht es wieder zum Markierungskegel, der wiederum nach rechts umlaufen wird, Richtung Turnbock (4, Höhe 1,30 m). Das Gerät muss überwunden werden. Weiter geht es zurück um den Markierungskegel nach rechts zur Matte. Nach kurzem Anschlagen an der Matte wird ein zweiter, dann ein dritter Durchgang durchgeführt, der mit dem Anschlagen an der Matte endet. Die Zeit wird vom Startsignal bis zum letzten Anschlagen an der Matte gestoppt.

Alle Geräte sind um ein Quadrat mit einer Seitenlänge von 10 m aufgebaut.



Altersklasse		1	2	3	4	5	6	7
Disziplin	Stufe	bis 29 Jahre	30 - 34	35 - 39	40 - 44	45 - 49	50 - 54	ab 55
Kasten-Bumerang-Test ( in min )	<b>B</b>	1:15	1:20	1:25	1:30	1:35	1:40	1:45
	<b>S</b>	1:05	1:10	1:15	1:20	1:25	1:30	1:35
	<b>G</b>	0:55	1:00	1:05	1:10	1:15	1:20	1:25



### 4.3.3 200 m Kombi-Schwimmen

Die Gesamtstrecke beträgt 200 m und ist in folgendem Ablauf durchzuführen. Nach einem Startsprung vom Startblock folgt eine Tauchphase mindestens bis zur 15 m-Marke. Dann ist übergangslos bis zur 100 m-Marke im Freistil, weiter bis zur 150 m-Marke in Rückenlage ohne Armtätigkeit (z.B. Arme gekreuzt auf dem Brustkorb) und bis zur 200 m-Marke im Bruststil zu schwimmen.

Die Strecke ist ohne Unterbrechung zu bewältigen. Bei der Wende muss der Beckenrand mit mindestens einem Körperteil berührt werden. Hilfsmittel sind nicht gestattet.

Altersklasse		1	2	3	4	5	6	7
Disziplin	Stufe	bis 29 Jahre	30 - 34	35 - 39	40 - 44	45 - 49	50 - 54	ab 55
200 m Kombi-Schwimmen ( in min )	<b>B</b>	5:00	5:15	5:30	5:45	6:00	6:15	6:30
	<b>S</b>	4:15	4:30	4:45	5:00	5:15	5:30	5:45
	<b>G</b>	3:30	3:45	4:00	4:15	4:30	4:45	5:00

## 5 Zusatzangebote

### 5.1 Ausdauer

#### 5.1.1 10 000 m Lauf

Altersklasse		1	2	3	4	5	6	7
Disziplin	Stufe	bis 29 Jahre	30 - 34	35 - 39	40 - 44	45 - 49	50 54	ab 55
Laufen 10 000 m ( in min )	<b>B</b>	51:30	54:30	57:30	60:30	63:30	66:30	69:30
	<b>S</b>	46:30	49:30	52:30	55:30	58:30	61:30	64:30
	<b>G</b>	41:30	44:30	47:30	50:30	53:30	56:30	59:30

#### 5.1.2 Halbmarathon, Marathon

Die erfolgreiche Teilnahme an einem Halbmarathon wird für alle Altersklassen im Bereich Ausdauer als Stufe Silber, die erfolgreiche Teilnahme an einem Marathon wird für alle Altersklassen im Bereich Ausdauer als Stufe Gold anerkannt.

#### 5.1.3 Triathlon

Die erfolgreiche Teilnahme an einem Triathlon wird im Bereich Ausdauer für alle Altersklassen anerkannt, wenn er mindestens über folgende Strecken (Schwimmen, Radfahren, Laufen) durchgeführt wird:

0,5 km / 20 km / 5 km (Sprint, Volkstriathlon) als Bronzeleistung

1,5 km / 40 km / 10 km (Kurzdistanz, Olympische Distanz) als Silberleistung

2 km / 80 km / 20 km (Normale Mitteldistanz bis Langdistanz) als Goldleistung.

### 5.1.4 Radmarathon

Die erfolgreiche Teilnahme an einem Radmarathon (Distanz mindestens 200 km) wird als Goldleistung im Bereich Ausdauer anerkannt.

## 5.2 technisch-koordinative Disziplinen

### 5.2.1 100 m - Hindernislauf

Der 100 m – Hindernislauf wird gemäß der DFV-Wettkampfordnung für Feuerwehrsportwettkämpfe in der jeweils gültigen Fassung ([www.dfv.org](http://www.dfv.org), siehe Fachthemen → Fachbereich 12 Wettbewerbe) durchgeführt.

Altersklasse		1	2	3	4	5	6	7
Disziplin	Stufe	bis 29 Jahre	30 - 34	35 - 39	40 - 44	45 - 49	50 - 54	ab 55
100 m - Hindernislauf  ( in sec )	<b>B</b>	21,5	23,5	25,5	27,5	29,5	31,5	33,5
	<b>S</b>	19,5	21,5	23,5	25,5	27,5	29,5	31,5
	<b>G</b>	17,5	19,5	21,5	23,5	25,5	27,5	29,5



Unterstützt von **Dräger**

Gruppe	Disziplin	Stufe	bis 29 Jahre	30 - 34	35 - 39	40 - 44	45 - 49	50 - 54	ab 55
<b>Ausdauer</b>	Laufen 5000 m ( in min )	<b>B</b>	25:00	26:30	28:00	29:30	31:00	32:30	34:00
		<b>S</b>	22:30	24:00	25:30	27:00	28:30	30:00	31:30
		<b>G</b>	20:00	21:30	23:00	24:30	26:00	27:30	29:00
	Schwimmen 1000 m ( in min )	<b>B</b>	26:00	27:00	28:00	29:00	30:00	31:00	32:00
		<b>S</b>	23:00	24:00	25:00	26:00	27:00	28:00	29:00
		<b>G</b>	20:00	21:00	22:00	23:00	24:00	25:00	26:00
	Radfahren 20 km ( in min )	<b>B</b>	45:00	47:00	49:00	51:00	53:00	55:00	57:00
		<b>S</b>	39:00	41:00	43:00	45:00	47:00	49:00	51:00
		<b>G</b>	34:00	36:00	38:00	40:00	42:00	44:00	46:00
<b>Kraft</b>	Bankdrücken 40 kg	<b>B</b>	15	14	13	12	11	10	9
		<b>S</b>	30	28	26	24	22	20	18
		<b>G</b>	50	47	44	41	38	35	32
	Klimmziehen	<b>B</b>	7	6	5	4	3	2	2
		<b>S</b>	10	9	8	7	6	5	4
		<b>G</b>	16	15	14	13	12	11	10
	Endlosleiter ( in m )	<b>B</b>	60	60	40	40	30	30	20
		<b>S</b>	80	80	60	60	40	40	30
		<b>G</b>	99	99	80	80	60	60	40
<b>technisch-koordinative Disziplinen</b>	Parcours ( in min )	<b>B</b>	1:50	1:55	2:00	2:05	2:10	2:15	2:20
		<b>S</b>	1:35	1:40	1:45	1:50	1:55	2:00	2:05
		<b>G</b>	1:20	1:25	1:30	1:35	1:40	1:45	1:50
	Kasten- Bumerang- Test ( in min )	<b>B</b>	1:15	1:20	1:25	1:30	1:35	1:40	1:45
		<b>S</b>	1:05	1:10	1:15	1:20	1:25	1:30	1:35
		<b>G</b>	0:55	1:00	1:05	1:10	1:15	1:20	1:25
	200 m Kombi- Schwimmen ( in min )	<b>B</b>	5:00	5:15	5:30	5:45	6:00	6:15	6:30
		<b>S</b>	4:15	4:30	4:45	5:00	5:15	5:30	5:45
		<b>G</b>	3:30	3:45	4:00	4:15	4:30	4:45	5:00